

UPUTSTVO ZA INSTALIRANJE I RUKOVANJE



Peæ na èvrsta goriva

OLYMP

CENJENOM POTROŠAČU

Zahvaljujemo što ste nam ukazali poverenje i odluãili da kupite naš proizvod.

Napravili ste dobar izbor, jer peæ poseduje tehniãke karakteristike koje je svrstavaju u sam vrh svoje klase, u šta æete se uveriti tokom eksploatacije.

Molimo Vas da paŹljivo proãitate ovo uputstvo pre nego što poãnete da koristite peæ, jer æete u njemu naæi savete za pravilno rukovanje.

Verujemo da æete se i Vi upisati u knjigu zadovoljnih kupaca naših proizvoda.

A.D. „Milan Blagojeviã“ Smederevo

SADRŹAJ

Upozorenje pre upotrebe.....	2
Opis peæi.....	3
Instaliranje peæi.....	4
Potpalaj i loŹenje.....	6
Upravljanje radom peæi.....	7
Ëišãenje i odrŹavanje peæi.....	9
Nepravilnosti u radu i preporuke za njihovo otklanjanje.....	10
Opšte napomene.....	11
Saveti za zaštitu okoline.....	11

UPOZORENJE PRE UPOTREBE

Da bi Vaša peć pravilno radila važno je da pročitate ovo uputstvo i strogo se pridržavate smernica za upotrebu i rukovanje.

Za sagorevanje koristiti čvrsta goriva kao što su drva, briketi, i niskokaloričan ugalj. Zabranjeno je u ložište ili na plotnu peći stavljati eksplozivne naprave i materije. Zabranjeno je držati lako zapaljive materije u neposrednoj blizini peći.

Za pravilno sagorevanje, pri normalnom radnom režimu, promaja u dimnjaku trebala bi biti od 10-12 Pa. U slučaju da je promaja veća od 15Pa, treba ugraditi klapnu u dimnjak.

Prostoriju u kojoj se nalazi peć potrebno je redovno provetravati radi dotoka svežeg vazduha neophodnog za sagorevanje.

Delovi peći se zagrevaju za vreme rada na visoke temperature i potrebna je odgovarajuća predostrožnost pri rukovanju. Ne dozvoliti deci rukovanje i igranje u blizini peći.

Na peć se smeju ugrađivati samo oni rezervni delovi koje dozvoljava proizvođač. Na peći se ne smeju vršiti izmene.

Pri prvom loženju može doći do blagog dimljenja, naročito sa površine plotne. To je uobičajena pojava koja nastaje zbog sagorevanja naslaga na površini plotne (antikorozivna zaštita, boje, prašina...). Prostoriju u kojoj je peć provetravati tokom prvog loženja.

Ne dozvoliti da se delovi peći dovedu do usijanja.

Nije preporučljivo ugraditi peć u zajednički dimnjak jer se to može loše odraziti na potrebnu promaju u dimnjaku.

Na isti dimnjak ne sme biti priključen uređaj koji kao gorivo koristi gas.

Prilikom loženja koristiti zaštitne rukavice jer su ručice vrata zagrejane.

Moraju se poštovati nacionalne i lokalne odredbe za instaliranje peći.

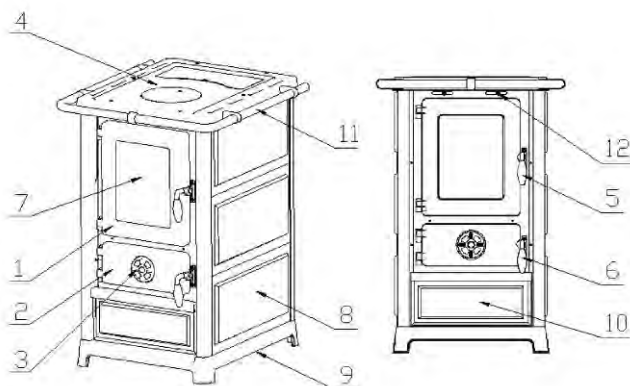
U slučaju nepridržavanja uputstva za korišćenje proizvođač ne snosi nikakvu odgovornost za nastalu štetu na peći.

OPIS PEĆI

Pea **OLYMP** je proizvedena i ispitana prema Evropskom standardu EN 13240. Pea **OLYMP** je namenjena grejanju prostorija sa mogućnošću korišćenja plotne. Radni sto peai sastoji se od livene plotne sa dva poklopca. Zaptivanje između plotne i peai ostvareno je bezazbesnom pletenicom. Ložišni prostor je od sivog liva i eeliènog lima. Vrata ložišta (slika 1, pozicija 1) su livena i imaju prozirno staklo. Vrata pepeljare (slika 1, pozicija 2) su livena i imaju regulator protoka vazduha (slika 1, pozicija 3).

Sastavni delovi peći (slika 1):

- 1 - vrata ložišta
- 2 - vrata pepeljare
- 3 - regulator promaje
- 4 - plotna
- 5 - ruèica vrata ložišta
- 6 - ruèica vrata pepeljare
- 7 - staklo
- 8 - kamena/eelièna obloga
- 9 - postolja
- 10 - fioka
- 11 - galerija
- 12 - regulator sekundarnog vazduha



Slika 1.

Tehnički podaci:

Naziv	Olymp
Namena	Pea za grejanje na evrsta goriva
Nominalna snaga - drvo / ugalj	12kW / 12kW
Stepen efikasnosti - drvo / ugalj	80% / 82%
Dimenzije peai (VxŠxD)	850x480x595 mm
Dimenzija ložišta (VxŠxD)	310x250x340 mm
Težina peai (lim/kamen)	110 kg/131 kg
Minimalno rastojanje od zapaljivih materija: od pozadi / sa strane / spreda	50 / 50 / 80 mm
Sadržaj CO (svedeno na 13% O2): drvo / ugalj	0,04 % / 0,04 %
Emisija prašine - drvo / ugalj	0,040 g/m ³ / 0,028 g/m ³

Prikljuèak dimnjaka	Ø120 mm
Položaj prikljuèka dimanjaka	Centralni
Potrošnja goriva pri nominalnoj snazi	2,1 kg/h
Temperatura izduvnih gasova	216 / 191°C
Regulacija vazduha	Primarna i sekundarna
Potrebna promaja	10-12 Pa

INSTALIRANJE PEĆI

Peæ ne smete postaviti u neposrednoj blizini drvenih elemenata, rashladnih ureðaja plastiènih delova nameštaja i drugih zapaljivih materijala zato što tokom svog rada (pri sagorevanju goriva) ostvaruje visoku radnu temperaturu koja se rasporeðuje po spoljašnjosti peæi. Najmanje rastojanje izmeðu peæi i okolnih elemenata je 50 cm, a od zapaljivih materija 80 cm.

Ukoliko je podloga na koju æete postaviti peæ od lako zapaljivog materijala (drvo, topli pod, laminat...) potrebno je postaviti zaštitu od lima - boèno širine 10 cm, a spreda 50 cm.

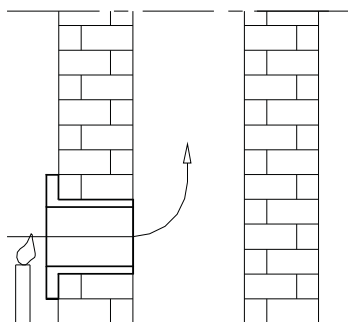
Peæ je zbog svoje težine neophodno instalirati na pod odgovarajuæe nosivosti. Ukoliko ista ne odgovara zahtevima, moraju se preduzeti pogodne mere da bi se to postiglo (npr. raspodela težine).

Peæ povezati sa dimnjakom dimovodnim cevima preko prikljuèka na zadnjoj strani peæi, tako da se obezbedi adekvatna zaptivenost i protok dima od peæi ka dimnjaku. Dimovodna cev ne sme biti preduboko uvuèena u dimnjak da ne bi smanjila površinu popreènog preseka i time narušila promaju u dimnjaku. Ne koristiti reducire koji bi smanjili popreèni presek cevi za odvod dima.

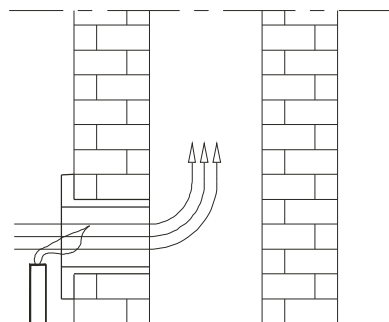
Peæ zahteva ubacivanje svežeg vazduha u prostoriju u kojoj je instalirana, pri èemu površina otvora za ubacivanje svežeg vazduha ne sme biti manja od 0,4dm². Ureðaj za dovod svežeg vazduha montirati van zajednièke prostorije za ventilaciju koja mora biti osigurana vratima i rešetkom.

Ventilatori koji rade u istoj prostoriji u kojoj je montirana peæ mogu praviti smetnje pri radu peæi. Takoðe, svi ureðaji ili ventilacija koja pravi podpritisk u prostoriji u kojoj je instalirana peæ, moraja biti tako podešena da ne napravi dekompresiju koja onemoguæava normalan rad peæi.

Pre postavljanja peæi proveriti promaju dimnjaka jer je ona jedan od kljuènih faktora pravilnog funkcionisanja peæi. Promaja zavisi od ispravnosti dimnjaka i meteoroloških uslova. Jedan od najjednostavnijih naèina za proveru promaje u dimnjaku je pomoæu plamena sveæe, kao što je prikazano na slici 2. Plamen sveæe prineti prikljuèenom otvoru dimnjaka i ako se povija prema otvoru promaja je zadovoljavajuæa (slika 2b) . Slabo povijaje plamena je pokazatelj loše promaje (slika 2a).



Slika 2a.

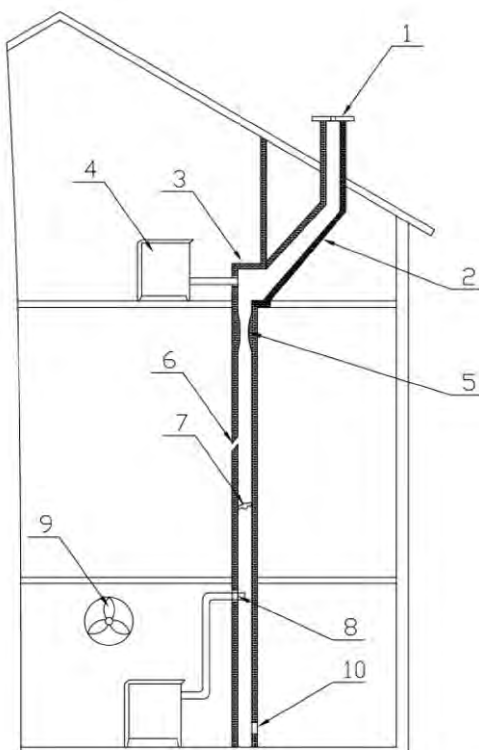


Slika 2b.

Ukoliko je promaja u dimnjaku loša (Slika 2a), proveriti ispravnost dimnjaka. Dimnjak treba da se nalazi u unutrašnjosti objekta, a ako je na spoljašnjim zidovima objekta preporuēuje se izolacija dimnjaka.

Nedostaci dimnjaka mogu biti (slika 3):

1. Dimnjak je niži od vrha krova, mali poprečni presek izlaza
2. Preveliki nagib
3. Nagla promena pravca dimnog kanala,
4. Pė ili drugi uređaj prikljuēen na isti dimni kanal,
5. Izboēine u dimnom kanalu,
6. Pukotine,
7. Strano telo ili nakupljena garež,
8. Preduboko utaknuta cev,
9. Ventilator ili drugi uređaj koji stvara podpritisak u prostoriji
10. Nezaptiven ili otvoren otvor za eisāenje



Slika 3

POTPALA I LOŽENJE

Pre prvog loženja prebrisati sve emajlirane površine peći suvom krpom kako bi se izbeglo sagorevanje nečistoća na peći i stvaranje neprijatnih mirisa.

Potpalu vatre u ložištu obaviti sledećim redosledom:

- otvoriti vrata ložišta i pepeljare peći,
- u ložište ubaciti materijal za potpalu (usitnjena drva na nenamašćen izgužvan papir),
- izvršiti potpaljivanje,
- vrata pepeljare ostaviti otvorena dok se ne pojavi stabilan plamen, a nakon zatvaranja intenzitet gorenja regulisati regulatorom promaje, (sl.1, poz.3)
- zatvoriti vrata ložišta i pepeljare,
- po stvaranju osnovnog žara u ložište ubaciti krupnije komade drva ili ugalj i zatvoriti vrata ložišta. Ako se kao gorivo koriste briketi, mora se sačekati da se sva uneta količina goriva zažari pa tek onda smanjiti promaju na pola.
- pri dodavanju goriva, vrata ložišta (sl.1, poz.1) otvorite samo par stepeni, sačekajte 4-5 sekundi, pa ih zatim lagano otvorite širom. Ne otvarajte vrata naglo, jer kada je je jak plamen u ložištu, može doći do njegovog izlivanja prema prostoriji.

Regulacijom promaje u peći, regulišete temperaturu, snagu i brzinu sagorevanja goriva, a to se obavlja okretanjem regulatora promaje na vratima pepeljare (sl.1, poz.3). Peć ima sekundarnu regulaciju vazduha radi podspješivanja sagorevanja i održavanja stakla ložišta čistim. Kombinovanjem primarnog vazduha preko regulatora na vratima pepeljare i sekundarnog vazduha preko dugmadi iznad vrata ložišta (sl.1, poz. 12) postiže se sagorevanje po želji.

Peć poseduje pomoćni pribor koji služi da olakša održavanje peći. Koristiti pribor za protresanje rosta, koji se ubaca u prorez tresača koji se nalazi ispod vrata pepeljare, i laganim pokretima napred nazad, tokom rada peći omogućite prolaz primarnog vazduha.

Za loženje se preporučuju drva i briketi.

Kao gorivo se ne smeju koristiti lož ulje, benzin i slično, zato što se korišćenjem tečnih goriva stvaraju uslovi za oštećenje peći i eksploziju.

Pažnja!

- Ne koristiti kao gorivo otpatke organskog porekla, ostatke hrane, predmete od plastike, zapaljive i eksplozivne materijale, čije sagorevanje remeti pravilan rad peći i može izazvati oštećenja i zagađenje životne sredine.
- Povišene spoljašnje temperature mogu izazvati loše strujanje vazduha (promaju) u dimnjaku, pa se preporučuje učestalije loženje u manjim količinama.
- Izbegavati korišćenje peći u slučajevima kada su za rad peći loši meteorološki uslovi i u slučajju jakog vetra, jer se to odražava na potreban podpritisak u dimnjaku. U navedenim slučajevima može doći do povratka dima u prostoriju u kojoj je peć. Potpala je tada otežana.

Preporuujemo loženje na 1h sa visinom goriva u ložištu do 15cm sa unakrsnim ređanjem drva zbog veæe promaje.

Nakon svakog punjenja, preporuuje se da pė gori barem 30 minuta sa maksimalnom snagom, kako bi u toj fazi sagorevanja izgoreli svi isparivi sastojci koji su razlog stvaranja kondenzata u pėi.

Za ispravan rad pėi, potrebno je:

- redovno eišæenje pėi i dimnjaka,
- redovno provetravanje prostorija radi dobrog sagorevanja,
- redovno odstranjivanje pepela iz pepeljare pėi,
- nagomilanu šljaku i nesagorele materije redovno uklanjati sa rosta, priborom za eišæenje.

UPRAVLJANJE RADOM PĖI

Potpalu zapoenite umerenom vatrom u cilju izbegavanja termièkih šokova.

Sledeæa kolièina drva se ubacuje tek nakon što prethodna kolièina izgori.

Ne dozvoliti zagušenje rosta pepelom i nesagorelim gorivom. Oeistiti rost.

Vrata otvoriti polako i paŹljivo, nikako naglim povlaæenjem, omoguævavajuæi izjednaæenje pritisaka u ložištu i prostoriji jer u suprotnom moŹe doæi do pojave dima u prostoriji.

Pė je konstruisana i predviđena za rad pri stalno zatvorenim vratima loŹista, izuzev za vreme punjenja gorivom. Ne otvarati vrata bez potrebe.

Drvo mora biti sa maksimalno 20% vlaŹnosti za maksimalan uèinak gorenja. U suprotnom se izdvaja katran i gasovi koji sa vodenom parom stvaraju kreozit. Ukoliko se isti pojavi u veæoj meri, moŹe nastati poŹar u dimnjaku. PoŹar dimnjaka ce te najlakše prepoznati po: karakteristiènom zvuku koji dolazi iz dimnjaka poput glasnog huktanja, vidljivom plamenu koji izlazi iz dimnjaka, velikoj temperaturi okolnih zidova i karakteristiènom mirisu paleŹi.

U koliko dodje do poŹara preduzmite sledeæe korake:

- Odmah pozovite vatrogasnu sluŹbu
- Prigušiti dovod kiseonika u dimnjak i ugasiti pė;
- Ne ubacujte ništa u dimnjak i pripazite da se poŹar ne proširi na drvenu konstrukciju ili neki drugi gorivi materijal u blizini;
- **NIKAKO ne gasiti dimnjak vodom ili sipati vodu u peć;**
- PoŹar u dimnjaku moŹete gasiti samo uređajem sa suvim prahom;
- Vodom se moŹe gasiti samo okolni materijal;
- Ne hladiti okolne zidove vodom;

Napomena:

Ukoliko vatra u peći iz nekog razloga postane opasno jaka preduzmite sledeće mere:

Zatvorite klapne za vazduh koje obezbeđuju vazduh za sagorevanje.

Ako je neopodno u loŹiste bacite za tu svrhu pripremljen pesak ili specijalno nezapaljivo protivpoŹarno æebe. Dobro bi bilo imati protivpoŹarni aparat.

Pre drugog punjenja ocistite rešetku rosta pomoænim priborom da ne bi spreãili dovod sveæeg vazduha.

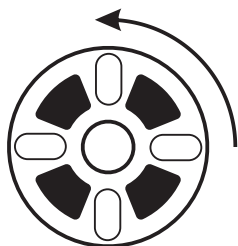
Pepeljaru redovno ãistite vodeæi raãuna da uvek bude mesta za pepeo.

Peæ je predviðjena za rad u periodiãnom reæimu. Za odræavanje neophodne nominalne snage, loæiste se periodiãno puni navedenom koliãinom goriva.

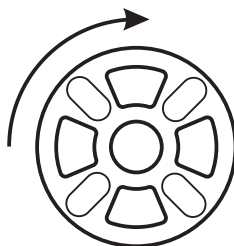
Peæ nije namenjena da radi u reæimu trajnog æara ili u reæimu akumuliranja toplote.

I - regulacija primarnog vazduha

Regulator primarnog vazduha postavimo u poloæaj otvoreno (slika 4a) prilikom potpale i dræati u tom poloæaju do trenutka uspostavljanja stabilnog rada peæi nakon ubacivanja krupnijih komada drveta ili uglja. Nakon toga regulator postaviti u poloæaj zatvoreno (kod sagorevanja drveta I drvenih briketa - slika 4b) i dræati ga u tom poloæaju sve vreme rada peæi. Kada je zatvoren, regulator spreãava dovod vazduha ispod rešetke, ãime smanjuje intenzitet gorenja. Ukoliko je gorivo loæeg kvaliteta, delimiãno otvorite regulator. Kod sagorevanja uglja ne zatvarati regulator.



Slika 4a.



Slika 4b.

II - regulacija sekundarnog vazduha

Regulator sekundarnog vazduha postavimo u poloæaj zatvoreno (slika 5a) prilikom potpale i dræati u tom poloæaju do uspostavljanja radnog reæima gorenja nakon ubacivanja krupnijih komada drveta ili uglja. Nakon ovog vremena regulator postaviti u poloæaj otvoreno (slika 5b) i dræati ga u tom poloæaju sve vreme rada peæi. Sekundarni vazduh sluæi za ãišãenje stakla na vratima loæiæta i za bolje sagorevanje.

Slika 5a.



Slika 5b.



ĀIŠĀENJE I ODRŹAVANJE PEĀI

Redovnim i pravilnim eišæenjem omoguæavate ispravan rad i duŹi vek trajanja peæi. Sva eišæenja, spoljnih površina ili unutrašnjosti se uvek obavljaju na hladnoj peæi.

Āišæenje spoljašnjih površina - obavlja se mekom krpom koja neæe oštetiti površine Źtednjaka. Sredstva za eišæenje hemijskog porekla ne ošteæuju površine Źtednjaka i mogu se koristiti. Bojene i emajlirane površine ne eistiti abrazivnim sredstvima.

Āišæenje unutrašnjih površina - pri eišæenju Źtednjaka koristiti zaštitne rukavice. Oeistiti unutrašnje zidove loŹišta Źtednjaka od nagomilane gareŹi, pokupiti sitne i nesagorele komade sa rosta, oeistiti pepeljaru i nagomilani pepeo u unutrašnjosti Źtednjaka.

Āišæenje staklenih površina - staklo loŹišta se tokom eksploatacije peæi prlja. Za eišæenje koristiti blage deterdŹente. Ne koristiti abrazivna sredstva jer se površina stakla moŹe oštetiti. Staklo eistiti tek kada se ohladi.

Āišæenje i odrŹavanje dimnjaka - eišæenje i kontrola dimnjaka se preporuæuje bar jednom godišnje kao i nakog duŹeg prekida rada. Redovnim odrŹavanjem i kontrolom dimnjaka spreæete nastanak poŹara i loš rad peæi.

NEPRAVILNOSTI U RADU I PREPORUKE ZA NJIHOVO OTKLANJANJE

U narednoj tabeli, prikazane su najèešæe nepravilnosi u radu i preporuke za njihovo uklanjanje.

Tabela: Prikaz najèešæih smetnji u radu, moguæih uzoraka i naèina otklanjanja.

Neispravnost	Moguæi uzrok	Otklanjanje neispravnosti
Peæ slabo greje i kuva	<ul style="list-style-type: none"> - Nepravilno rukovanje - Loš dimnjak 	<ul style="list-style-type: none"> - Pažljivo proèitati i pridržavati se upustva - U sluæaju da je i pored ispunjenja svih uslova iz upustva nepravilnosti u radu i dalje prisutna, obratiti se servisu
Poteškoæe u paljenju vatre	<ul style="list-style-type: none"> - zatvoren regulator dovoda vazduha - vlažna drva - nedostatak kiseonika 	<ul style="list-style-type: none"> - Otvoriti regulator dovoda vazduha i obezbediti dovod primarnog vazduha - Koristiti suva drva - Provetriti prostoriju da bi se obezbedio svež vazduh
Dim izlazi ispod plotne	<ul style="list-style-type: none"> - zatvoren regulator dovoda vazduha - nedovoljna promaja - neoèišæen pepeo sa rosta 	<ul style="list-style-type: none"> - otvoriti regulator dovoda vazduha i obezbediti dovod primarnog vazduha - pažljivo proèitati upustvo i primeniti savete za obezbedjivanje promaje - oèistiti rost
Staklo vrata ložista garavi za kratko vreme	<ul style="list-style-type: none"> - vlažna drva - previše unetog goriva - nedovoljna promaja - zatvoren dovod sekundarnog vazduha 	<ul style="list-style-type: none"> - koristiti suva drva - videti predloženu kolièinu goriva za sagorevanje datu u upustvu - proveriti spoj sa dimnjakom - pažljivo proèitati upustvo i primeniti savete za obezbedjivanje sekundarnog vazduha

OPŠTE NAPOMENE

Ako su zadovoljene sve preporuke za instaliranje, regulaciju u radu i eišæenje, date ovim uputstvom, pȇ predstavlja provereno siguran aparat za korišæenje u domaainstvu. Pre instaliranje pȇi, ukloniti ambalažu. Vodite raèuna o mogućim povredama jer su drvene letve povezane ekserima. Plastiènu kesu odložite na za to odreðeno mesto u skladu sa propisima. Staru pȇ koju više ne želite da koristite odložite na za to odreðno mesto u skladu sa propisima.

Sve reklamacije, ocenjene kao neispravnosti ili loše funkcionisanje pȇi, treba prijaviti fabrièkom ili ovlašæenom servisu telefonom ili u pisanoj formi uz fiskalni raèun. Svi kontakt podaci dati su na kraju ovog uputstva.

Svaku neispravnost na pȇi, uklanja iskljuèivo fabrièki servis.

Ukoliko neovlašæena lica izvrše servisiranje ili bilo kakve popravke i prepravke na pȇi, vlasnik pȇi gubi pravo na servis garantovan garancijom proizvoðaèa.

Nabavka rezervnih delova vrši se iskljuèivo preko fabrièkog servisa, na osnovu pozicija i slika u ovom uputstvu ili nazivima istih.

Proizvoðaè ne snosi nikakvu odgovornost ukoliko se kupac ne pridržava uputstva za upotrebu i instaliranje pȇi.

SAVETI ZA ZAŠTITU OKOLINE

Pakovanje

- Materijal za pakovanje se može 100 % reciklirati.
- Kod odlaganja na otpad, pridržavati se lokalnih propisa.
- Materijal za pakovanje (plastiène kese, delovi od polistirena-stiropora itd.) treba držati dalje od domašaja dece, pošto je potencijalni izvor opasnosti.
- Vodite raèuna o bezbednosti prilikom uklanjanja i odlaganja drvenih letvi jer su povezane ekserima.

Proizvod

- Ureðaj je izraðen od materijala koji se mogu reciklirati. Pri odlaganju na otpad, pridržavati se važeæih zakona o zaštiti životne sredine.
- Upotrebljavati samo preporuèene vrste goriva.
- Zabranjeno je spaljivanje neorganskog i organskog otpada (plastika, iverica, tekstil, nauljeno drvo itd.), jer se pri sagorevanju oslobađaju kancerogene i druge štetne materije.

AD "Milan Blagojević" Smederevo

Đure Strugara 20
11300 Smederevo
Srbija

tel: 026 633 600

026 633 601

fax: 026 226 926

e-mail: servis@mbs.rs

www.mbs.rs

